



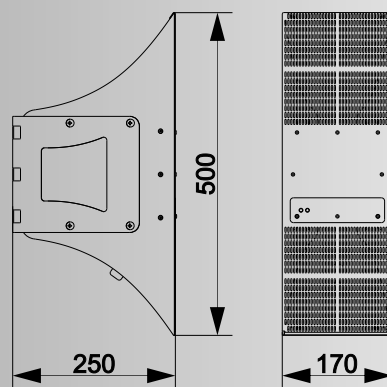
**МАРС  
АРСЕНАЛ**

**БАО-200.03**

СИРЕННО-РЕЧЕВАЯ УСТАНОВКА «МАРС-АРСЕНАЛ»

**БАО-200.03**

## СИРЕННО-РЕЧЕВАЯ УСТАНОВКА БАО-200.03



БАО-200.03 является оконечным устройством и предназначена для осуществления сиренно-речевого оповещения о чрезвычайных ситуациях в составе систем оповещения всех уровней – муниципальных, объектовых (ЛСО) и комплексных систем экстренного оповещения населения.

БАО-200.03 представляет собой уникальную инженерную конструкцию – рупор со встроенными модулями: интегрированным контроллером управления с усилителем мощности, системой бесперебойного электропитания с аккумуляторной батареей и звукоизлучающей головкой, рассчитанной на мощность 200Вт.

Управление БАО-200.03 осуществляется по каналу IP/Ethernet с PoE с пультов управления системой оповещения: по умолчанию – КПАСО-Р «МАРС-АРСЕНАЛ», опционально – П-166Ц, П-166М. Возможна настройка информационного взаимодействия с БАО-200.03 по протоколам: SIP, SNMP v2, RTSP (интернет-радиовещание).

БАО-200.03 был разработан для преимущественного использования:

- 1) В проектах АПК «Безопасный (умный) город» с непосредственным подключением к уличным IP концентраторам, обеспечивающим работу IP видеокамер;
- 2) В составе МКИОН;
- 3) Для оповещения сельских поселений и парковых зон.

Конструктив БАО-200.03 обеспечивает возможность быстрого монтажа на столб с использованием стандартной монтажной (хомутной) ленты.

### ТЕХНИЧЕСКИЕ ХАРАКТЕРИСТИКИ

Выходная звуковая мощность, Вт	200
Стандарт PoE	IEEE 802.3at
Емкость внутренней Li-Pol батареи, ВАч	176
Максимальное потребление мощности от сети электропитания 220В при зарядке АКБ, Вт	100
Акустическое давление на 30м на частоте 1 кГц, dB	109
Квазикруговая диаграмма направленности звукового излучения с разницей звукового давления «фронт-тыл», dB	5
Температурный диапазон эксплуатации, °С	не менее -40 ... +60 (*исполнение Т50: не менее -50 ... +60)
Максимальный вес, кг	8
Степень защиты	IP65

\*необходимо учитывать, что при исполнении Т50 до 5 Вт используется на обогрев



117105, МОСКВА, ВАРШАВСКОЕ ШОССЕ Д.1, ОФИС 702В, ТЕЛ./ФАКС +7(495)232-1132